

## Informatii Tehnice

STD800 Traductor de Presiune Diferentiala  
SmartLine - Specificatia 34-ST-03-82

## Introducere

Parte a familiei de produse **SmartLine®**, STD800 este un traductor de presiune diferentiala de inalta performanta care utilizeaza tehnologia de masura cu senzori piezorezistivi. Prin combinatia senzorilor de presiune diferentiala cu tehnica de compensare a presiunii statice si a temperaturii, STD800 ofera precizie si stabilitate ridicate pentru un domeniu larg de aplicatii de masura presiuni si temperaturi. Familia SmartLine a fost testata in intregime si este conforma cu sistemul Experion® PKS, furnizand cele mai inalte nivele de compatibilitate ale sigurantei in functionare si capabilitati de integrare. Familia SmartLine indeplineste cu usurinta cele mai exigente cerinte in aplicatiile de masura a presiunii.

## Cele mai bune caracteristici din clasa :

- Precizie de pina la 0.0375% , standard
- Stabilitate de pina la 0.01% din URL / an pentru 10 ani
- Compensare automata cu presiunea statica & temperatura
- Raport de pina la 400:1 intre limitele domeniului
- Timp de raspuns rapid de 90ms
- Posibilitati de afisare multiple
- Posibilitati de aducere la zero si configurare limite
- Insensibil la polaritatea conectarii tensiunii de alimentare
- Posibilitati de diagnoza locala "on-board"
- Realizat cu dubla membrana pentru cea mai mare siguranta in functionare conform ANSI/NFPA 70-202, ANSI/ISA 12.27.0
- Cea mai buna protectie la supratensiune din clasa sa
- Conformitate deplina cu cerintele SIL 2/3 .
- Proiectare modulara a instrumentului
- Garantie de pina la 15 ani .

## Limite &amp; Domenii :

Model	Limita URL "H <sub>2</sub> O (mbar)	Limita LRL "H <sub>2</sub> O (mbar)	Dom.Max "H <sub>2</sub> O (mbar)	Dom. Min "H <sub>2</sub> O (mbar)
STD810	10 (25)	-10 (-25)	10 (25)	0.1 (0.25)
STD820	400 (1000)	-400 (-1000)	400 (1000)	1.0 (2.5)
Model	psi (bar)	psi (bar)	psi (bar)	psi (bar)
STD830	100 (7.0)	-100 (-7.0)	100 (7.0)	1 (0.07)
STD870	3000 (210)	-100 (-7.0)	3000 (210)	30 (2.1)



Figura 1 – STD800 Traductorul de Presiune Diferentiala foloseste tehnologia certificata cu sensor piezorezistiv

## Optiuni Comunicatie/ Iesiri:

- 4-20mA dc
- Honeywell Digitally Enhanced (DE)
- HART® (versiunea 7.0)
- FOUNDATION™ Fieldbus

Toate traductoarele sunt disponibile cu protocoalele de comunicatie listate mai sus .

## Descriere

Familia de traductoare SmartLine de presiune relativa , presiune diferentiala si presiune absoluta este realizata pe baza senzorului piezorezistiv de inalta performanta. Acest senzor de fapt integreaza senzori multipli care leaga masuratoarea presiunii din proces de masuratoarea presiunii statice (la modelele DP ) si a compensarii cu temperatura , rezultand astfel cele mai bune performante. Acest nivel de performanta permite ca ST 800 sa inlocuiasca teoretic oricare traductor competitiv disponibil astazi .

## Indicare Unica / Optiuni de Display

ST 800 in constructie modulara este echipat cu un display de baza alfanumeric sau cu un display unic , grafic, avansat cu cristale lichide LCD, cu multe caracteristici de neegalat .

### Caracteristici Display Alfanumeric LCD de baza

- Modular(poate fi montat sau indepartat direct in proces)
- Ajustare pozitie la 0, 90, 180, si 270 grade
- Unitati de masura Pa, KPa, MPa, KGcm<sup>2</sup>, Torr, ATM, iH<sub>2</sub>O, mH<sub>2</sub>O, bar, mbar, inH<sub>2</sub>O, inHG, FTH<sub>2</sub>O, mmH<sub>2</sub>O mm HG, & psi
- 2 linii 16 caractere (4.13H x 1.83W mm)
- Indica iesirea cu extragerea de radacina patrata

### Caracteristici Display Grafic Avansat LCD

- Modular(poate fi montat sau indepartat direct in proces)
- Ajustare pozitie la 0, 90, 180 si 270 grade
- Unitati de masura standard si la alegerea utilizatorului
- Display cu opt ecrane si 3 formate sunt posibile
- Marimea PV cu bargraf sau PV cu grafic de evolutie
- Ecran configurabil cu revenire periodica a afisarii
- Posibilitati de display cu afisarea radacinii patrata care pot fi setate separat de semnalul de iesire 4-20mA dc
- Indicatia unica "Health Watch" asigura vizibilitate instant a diagnozei starii de functionare

## Diagnoze

Toate traductoarele SmartLine ofera diagnoza digitala care ajuta in atentionarea avansata a evenimentelor de defect posibile , minimizind intreruperile neplanificate, fapt ce conduce la scaderea costurilor de operare in ansamblu .

## Instrumente de Configurare

### Optiunea de Configurare cu Trei Butoane

Potrivita pentru toate cerintele electrice si de mediu inconjurator , familia SmartLine ofera abilitatea de a configura traductorul si display-ul cu ajutorul a trei butoane accesibile, atunci cand este selectata aceasta optiune. Posibilitatile de ajustare Zero/ Limite sunt de asemenea optionale cu aceste butoane cu sau fara selectia configurarii display-ului .

## Configuratorul Portabil

Traductoarele SmartLine au posibilitatea configurarii si a comunicatiei pe doua fire intre operator si instrument. Acest lucru este realizat cu ajutorul Configuratorul Honeywell cu Comunicatie Multipla (MCT202). MCT202 este capabil sa configureze echipamente de camp cu protocoale DE si HART si de asemenea poate fi comandat pentru utilizare in mediu cu siguranta intrinseca . Toate traductoarele Honeywell sunt proiectate si testate pentru a fi conforme cu protocoalele de comunicatie oferite si de asemenea proiectate sa opereze cu orice echipament de configurare portabil valid .

### Configurare prin intermediul unui Personal Computer

Instrumentul de configurare SCT3000 Honeywell asigura o cale usoara de configurare a protocolului Digitally Enhanced (DE) utilizand un PC ca interfata . Softwarele Field Device Manager (FDM) si FDM Express sunt de asemenea la indemana pentru configurarea echipamentelor cu protocoale HART & Fieldbus .

## Integrarea in Sistemul Distribuut Experion PKS

- Protocoalele de comunicatie ale familiei SmartLine se aliniaza la cele mai uzuale standarde HART/DE/Fieldbus.
- Integrarea cu Sistemul Distribuut de Conducere Honeywell Experion PKS ofera urmatoarele avantaje unice :
  - Transfer de mesaje cu traductorul
  - Indicarea modului de mentenanta
  - Rapoarte acces neautorizat la date
  - Imagine Ansamblu Instrumente FDM cu rapoarte de stare de buna functionare
- Toate unitatile ST 800 sunt testate cu Sistemul Experion pentru a asigura cel mai inalt nivel de compatibilitate in sistem

## Proiectare Modulara

Pentru a ajuta la controlul costurilor de mentenanta si al bunurilor toate traductoarele ST 800 au o constructie modulara care permite utilizatorului sa inlocuiasca corpul instrumentului , sa monteze un display sau sa schimbe modulele electronice fara sa afecteze performantele de ansamblu sau certificarile acestuia Fiecare corp se caracterizeaza prin faptul ca este in limitele admise de performanta in cadrul unui domeniu larg de variatii ale temperaturii si presiunii iar datorita interferetelor cu tehnologie avansata , modulele electronice pot fi inlocuite cu alte module electronice fara sa se iasa din aceleasi limite admise ale performantelor tehnice .

### Caracteristici ale Constructiei Modulare

- Inlocuirea corpului principal
- Schimbare/ inlocuire module electronice/comunicatie \*
- Montarea sau indepartarea display-ului integral \*
- Montarea sau inlocuirea terminalului de protectie fulgere\*

\* Inlocuirile subansamblelor se pot face local chiar si in zonele cu hazard cu siguranta intrinseca IS cu exceptia zonelor cu pericol de incendiu , fara violarea aprobarilor agrementate..

**Specificatii despre Performante <sup>1</sup>**

**Precizia de Referinta <sup>2</sup>** (conformitate pentru +/-3 Sigma)

Model	Limita Sup. (URL)	Limita Inf. (LRL)	Domeniu Min.	Raport limite(max.)	Stabilitate (% URL/ An pentru 10 ani)	Precizie de Referinta <sup>1</sup> (% Domeniu)
STD810	10 in H <sub>2</sub> O/25mbar	-10 in H <sub>2</sub> O/-25mbar	0.1 in H <sub>2</sub> O/0.25mbar	100:1	n/a	<b>0.0750%</b>
STD820	400 in H <sub>2</sub> O/1000mbar	-400 in H <sub>2</sub> O/-1000mbar	1 in H <sub>2</sub> O/2.5mbar	400:1	0.010	<b>0.0375%</b>
STD830	100 psi/7.0 bar	-100 psi/-7.0 bar	1 psi/0.07 bar	100:1	0.040	<b>0.0500%</b>
STD870	3000 psi/210 bar	-100 psi/-7.0 bar	30 psi/2.1 bar	100:1	0.030	

Zeroul si limitele pot fi setate oriunde in cadrul domeniilor afisate mai sus (URL / LRL)

**Precizia de Masura pentru Domeniul Specificat , Temperatura , Presiune Statica:**(conformitate pentru +/-3 Sigma)

Model	URL	Precizie de Masura1 (% din Domeniu)				Efectul Temperaturii (% Domeniu/50°F)		Efectul Presiunii Statice (% Domeniu/1000psi) <sup>3</sup>		
		Turn down mai mare de	A	B	C	D	E	F	G	
STD810	10 in H <sub>2</sub> O/25mbar	10:1	0.025	0.050	1	0.070	0.040	0.050	0.050	
STD820	400 in H <sub>2</sub> O/1000mbar	16:1	0.0125	0.025	25	0.025	0.010	0.075	0.0075	
STD830	100 psi/7.0 bar	6.7:1								200
STD870	3000 psi/210 bar	15:1								
Efectul Rap.Limite						Efect Temp		Efect Pres.Static		
± [ A + B ( $\frac{C}{Span}$ ) ] % Span						± [ D + E ( $\frac{URL}{Span}$ ) ] % Span per 28°C (50°F)		± [ F + G ( $\frac{URL}{Span}$ ) ] % Span per 1000 psi		

**Performanta Totala (% din Limite):**

$$\text{Calculul Performantei Totale} = \pm \sqrt{(\text{Precizie})^2 + (\text{Efectul Temp.})^2 + (\text{Efectul Presiunii Statice})^2}$$

**Exemple Calcul Performanta Totala :** (5:1 raport max./min, pina la 50 °F deviatie & pina la 1000 psi Presiune Statica<sup>3</sup>)

**STD810 @ 2" H<sub>2</sub>O:** 0.51% din domeniu

**STD830 @ 20 psi:** 0.14 % din domeniu

**STD820 @ 80" H<sub>2</sub>O:** 0.13% din domeniu

**STD870 @ 600 psi:** 0.13 % din domeniu

**Frecventa Tipica de Calibrare:**

Verificarile pentru Calibrare sunt recomandate a fi efectuate la fiecare patru (4) ani

**Note:**

1.Eroarea de baza (precizia) include efectul combinat al liniaritatii,histerezisului si al repetabilitatii .

lesirea analogica contribuie la cresterea erorii cu 0.0055% din limita de sus

2.Pentru conditii de referinta de 25 grd.C (77grd.F) , 0 psig presiune statica relativa si umiditate relativa 10-55 RH

3.**STD810** include doar deplasarea de zero relativ la presiunea statica .Rezultatele sunt exprimate in % din domeniu/25psig

## Conditii de Operare – toate modelele

Parametru	Conditii de Referinta		Conditii Nominale		Limite de Functionare		Transport si Stocare	
	°C	°F	°C	°F	°C	°F	°C	°F
<b>Temperatura Ambienta<sup>1</sup></b> STD800	25±1	77±2	-40 la 85	-40 la 185	-40 la 85	-40 la 185	-55 la 120	-67 la 248
<b>Temperatura Corpului<sup>2</sup></b> STD810, 820, 830, 870	25±1	77±2	-40 la 110 <sup>1</sup>	-40 la 230 <sup>1</sup>	-40 la 125	-40 la 257	-55 la 120	-67 la 248
<b>Umiditate</b> %RH	10 la 55		0 la 100		0 la 100		0 la 100	
<b>Regiunea Vid – Presiune Min.</b> Toate Modele Except STD810 <b>mmHg absolut</b> <b>inH<sub>2</sub>O absolut</b>	Atmosferic Atmosferic		25 13		2 (scurt timp) <sup>3</sup> 1 (scurt timp) <sup>3</sup>			
<b>Tensiune Alimentare</b> <b>Rezistenta de Sarcina</b>	10,8 la 42,4 Vdc la terminale (versiunile IS limitate la 30 Vdc) 0 la 1.440 ohm (asa cum se arata in Figura 2)							
<b>Presiunea de Lucru Maxim Admisa (MAWP)<sup>4,5</sup></b>  (Produsele ST 800 pot lucra pina la Presiunea de Lucru Maxim Admisa. MAWP depinde de Agentia de Aprobări si de materialele de constructie ale traductorului.)	<b>Standard:</b> STD810 = 50 psi, 3,45 bar STD820, STD830 si STD870 = 4.500 psi, 310,2 bar <b>Optional:</b> STD820, STD830, STD870 = 6.000 psi, 420 bar Limita Presiunii Statice = Presiunea de Lucru Max.Admisa(MAWP) = Limita Suprapresiune pentru traductorul de presiune diferentiala ST 800							

<sup>1</sup> Temperatura de operare a display-ului LCD -20°C la +70°C . Temperatura de stocare este in limitele -30°C to 80°C.

<sup>2</sup> Pentru fluidul de umplere CTFE , temperatura nominala este cuprinsa intre -15 la 110°C (5 la 230°F)

<sup>3</sup> Scurt timp este egal cu 2 ore la 70°C (158°F)

<sup>4</sup> MAWP se aplica pentru temperaturi intre -40 la 125°C. Limita Presiunii Statice este micșorata la 3.000 psi pentru -26°C la -40°C.la toate modelele cu exceptia STD810. Folosirea de inele de grafit micșoreaza MAWP la 3.625 psi. Folosirea adaptoarelor de proces de 1/2:" cu inele de grafit micșoreaza presiunea maxima MAWP la 3.000 psi.

<sup>5</sup> Consultati fabricantul pentru MAWP de la transmitterul ST 800 care are aprobarile CRN .

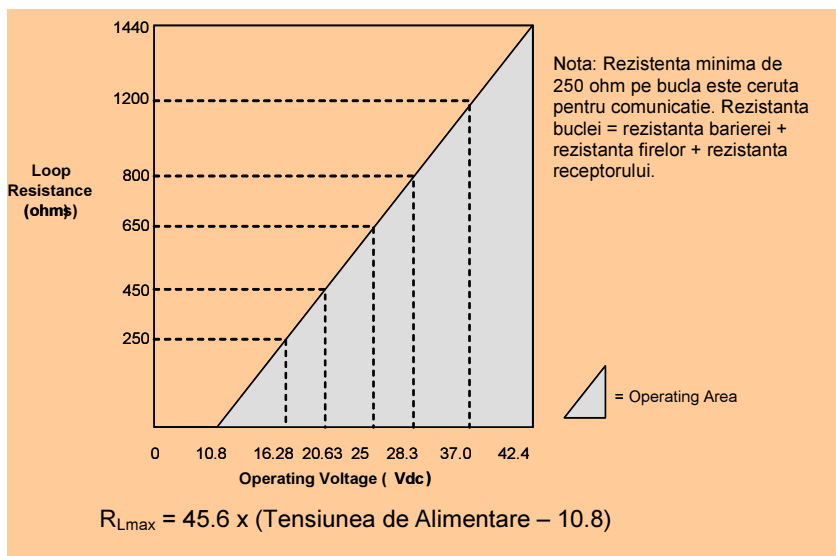


Figura 2 – Tensiunea de alimentare si diagrama de calcul a rezistentei buclei de masura .

**Performantele Tehnice in Conditii Nominale – toate modelele**

Parametru	Descriere
<b>Iesire Analogica</b> <b>Comunicatie Digitala :</b>	Pe doua fire, 4 to 20 mA (doar pentru HART & DE ) Honeywell DE, protocolul HART 7 sau FOUNDATION Fieldbus ITK 6.0.1 Traductoarele, indiferent de protocol , nu sunt sensibile la polaritatea tensiunii de alimentare .
<b>Moduri Semnalizare Iesire Defect</b>	<b>Standard Honeywell :</b> <b>Limite Normale :</b> 3.8 – 20.8 mA <b>Mod de Defect :</b> ≤ 3.6 mA and ≥ 21.0 mA <b>Conformitate NAMUR NE 43 :</b> 3.8 – 20.5 mA ≤ 3.6 mA and ≥ 21.0 mA
<b>Efectul Tensiunii de Alimentare</b>	0.005% din limita / volt.
<b>Timp Punere in Functie</b> (include alimentarea si testele)	HART sau DE: 2.5 sec. Foundation Fieldbus: depinde de echipamentul Host
<b>Timp de Raspuns</b> (intirzierea +constanta de timp)	<b><u>DE/HART Iesire Analogica</u></b> 90mS <b><u>FOUNDATION Fieldbus</u></b> 150mS (Depinde de Host )
<b>Constanta de Timp de Amortizare</b>	<b>HART:</b> Adjustabila de la 0 la 32 secunde in pasi de 0.1 . <b>Valoare Setata Implicit :</b> 0.50 secunde <b>DE:</b> Valori discrete 0, .16, .32, .48, 1, 2, 4, 8, 16, 32 secunde. <b>Setata Implicit la:</b> 0.48 seconds
<b>Efectul Vibratiilor</b> <b>ST 820, ST 830, ST 870</b>	Mai mic de +/- 0.1% din limita superioara URL Per IEC60770-1 camp sau conducta, nivel inalt vibratii (10-2000Hz: 0.21 deplasare/ 3g acceleratie max.)
<b>Compatibilitate Electromagnetica</b>	IEC 61326-1 si IEC 61326-3-1
<b>Optiunea Protectie Descarcari Electrice</b>	<b>Curent Scurgere :</b> 10uA max @ 42.4VDC 93C <b>Marime Impuls :</b> 8/20uS 5000A (>10 descarcari) 10000A (1 descarcare min.) 10/1000uS 200A (> 300 descarcari)

**Specificatii ale Materialelor (vezi ghidul de selectie model pentru disponibilitate /restrictii pentru diferitele modele)**

Parametru	Descriere
<b>Material Bariera Diafragme</b>	316L SS, Hastelloy <sup>®</sup> C-276 <sup>2</sup> , Monel <sup>®</sup> 400 <sup>3</sup> , Tantal, 316L SS placat cu aur, Hastelloy <sup>®</sup> C-276 placat cu aur , Monel <sup>®</sup> 400 placat cu aur
<b>Material Conexiune la Proces</b>	316 SS <sup>4</sup> , Otel Carbon (acoperire cu Zinc) <sup>5</sup> 316 SS <sup>4</sup> , Otel Carbon (acoperire cu Zinc) <sup>5</sup> , Hastelloy C-276 <sup>6</sup> , Monel 400 <sup>7</sup>
<b>Evacuare /Valve &amp; Opritoare<sup>1</sup></b>	316 SS <sup>4</sup> , Hastelloy C-276 <sup>2</sup> , Monel 400 <sup>7</sup>
<b>Garnituri</b>	Standard PTFE umplut cu sticla. Viton <sup>®</sup> si grafit sunt materiale optionale.
<b>Nituri Corp Traductor</b>	Otel Carbon (acoperire cu Zinc) este standard. Optiunile includ niturile din 316 SS, NACE A286 SS , Monel K500, Super Duplex si B7M.
<b>Optional Adaptoare Flanse si Nituri</b>	Materialele pentru adaptoarele de flanse includ 316 SS, Hastelloy C-276 si Monel 400. Materialul pentru niturile de la flanse depind de materialul ales pentru niturile conexiunii la proces . Materialul standard la adaptorul o-ring este PTFE cu sticla . Viton si grafitul sunt optionale.
<b>Bratari de Montaj</b>	Montare pe perete sau pe conducta de 2" , Otel Carbon (Zincat) sau otel inox 304
<b>Fluid de Umplere</b>	Ulei Siliconic DC <sup>®</sup> 200 sau CTFE (Chlorotrifluoroethylene). De notat ca modelul STD810 este disponibil doar cu fluid de umplere silicon .
<b>Carcasa Modulului Electronic</b>	Aluminiu +Pudra de Polyester, acoperit cu Cupru (<0.6%) . Conform cu NEMA 4X, IP66, & P67. Toate carcusele din otel inox sunt optionale.
<b>Montaj</b>	Teoretic poate fi montat in orice pozitie folosind bratarile standard . Bratara este realizata pentru montaj pe o conducta verticala sau orizontala de 2-inch (50 mm) . Vezi Figura 3.
<b>Conexiunea la Proces</b>	1/4- NPT sau 1/2- NPT cu adaptor (conform cu cerintele DIN )
<b>Conductori Electrici</b>	Se accepta conductori electrici pina la dimensiunea 16 AWG (diametru 1.5 mm) .
<b>Dimensiuni gabarit</b>	Vezi Figura 4.
<b>Greutate Neta</b>	8.3 livre (3.8 Kg). Cu carcasa din Aluminum

<sup>1</sup> Orificiul de Evacuare este acoperit cu Teflon<sup>®</sup><sup>2</sup> Hastelloy C-276 sau UNS N10276<sup>3</sup> Monel 400 sa UNS N04400<sup>4</sup> Furnizat ca 316 SS sau ca Grade CF8M, echivalent cu 316 SS.<sup>5</sup> Capetele de Conexiune la Proces sunt din Otel carbon zincat si nu sunt recomandate pentru apa datorita migratiei hidrogenului. Pentru apa folositi conexiunile la proces din otel inox 316<sup>6</sup> Hastelloy C-276 sau UNS N10276. Livrat asa cum este indicat sau conf. Grade CW12MW, material turnat echivalent cu Hastelloy C-276<sup>7</sup> Monel 400 sau UNS N04400. Livrat asa cum este indicat sau conf. Grade M30C, material turnat echivalent cu Monel 400

## Protocoale de Comunicatie & Diagnoza

### Protocolul HART

#### Versiune:

HART 7

#### Tensiune Alimentare

Tensiune: 10.8 la 42.4Vdc la terminale

Sarcina: Maximum 1440 ohm Vezi figura 2

Sarcina Minima : 0 ohm. (Pentru comunicatorul portabil o sarcina minima de 250 ohm este ceruta)

### Foundation Fieldbus (FF)

#### Cerinte pentru tensiunea de alimentare

Tensiune: 9.0 la 32.0Vdc la terminale

Curent stationar : 17.6mA dc

Curent pentru descarcare software : 27.4mAdc

#### Blocuri de Functiuni Disponibile

Tip Bloc	Buc.	Execution Time
Resurse	1	n/a
Traductor	1	n/a
Diagnostic	1	n/a
Intrare Analogica	1*	30 ms
PID w/Autotune	1	45 ms
Integrator	1	30 ms
Signal Char (SC)	1	30 ms
LCD Display	1	n/a
Bloc Debit	1	30 ms
Selector Intrare	1	30 ms
Aritmetic	1	30 ms

\* Blocul AI poate avea (2) obiecte aditionale nou create.

Toate blocurile de functii disponibile adera la standardul FOUNDATION Fieldbus . Blocurile PID suporta algoritmi PID ideali & robusti cu implementarea totala a Auto-tuning.

#### Planificator al legaturii active LAS

Traductoarele pot functiona ca rezerve ale Planificatorului Legaturii Active si preiau controlul atunci cand echipamentul Host este deconectat. Actionand ca un planificator LAS, dispozitivul asigura transferul planificat al datelor in timp determinat , fiind utilizat tipic pentru transferul periodic si ciclic al datelor din bucla de comanda intre echipamentele de pe magistrala Fieldbus.

#### Numarul de Echipamente / Segment

Numarul de modele IS : 6 echipamente / segment

#### Intrari Planificate

18 intrari maximum

Numarul de VCR-uri : 24 max .

**Teste de Conformitate:** Testat conform cu ITC 6.0.1

#### Descarcare Software

Utilizeaza procedura descrisa in Clasa-3 : *Common Software Download* asa cum este FF-883 care permite echipamentelor din camp ale oricarui fabricant sa primeasca actualizari de software de la oricare calculator de tip Host.

### Protocolul Honeywell Digitally Enhanced (DE)

DE este un protocol al carui proprietar este Honeywell si care asigura comunicatia digitala intre echipamentele din camp Honeywell DE si echipamente de tip Hosts.

#### Tensiune de Alimentare

Tensiune: 10.8 la 42.4Vdc la terminale

Sarcina: Maximum 1440 ohm , vezi figura 2

### Diagnoze Standard

Diagnozele performante ale modelelor ST 800 sunt raportate ca fiind ori critice ori non-critice si pot fi citite cu ajutorul DD/DTM sau pe display-ul integral asa cum se vede mai jos.

Critical Diagnostics		
HART DD/DTM tools	Advanced Display	Basic Display
Electronic Module DAC Failure	Electronics Module fault	Electronics Module fault
Meter Body NVM Corrupt	Meterbody fault	Meterbody fault
Config Data Corrupt	Electronics Module fault	Electronics Module fault
Electronic Module Diag Failure	Electronics Module fault	Electronics Module fault
Meter Body Critical Failure	Meterbody fault	Meterbody fault
Sensor Comm Timeout	Meterbody Comm fault	Meterbody Comm fault

Non-Critical Diagnostics		
HART DD/DTM tools	Advanced Display	Basic Display
Display Failure	n/a	n/a
Electronic Module Comm Failure	n/a	n/a
Meter Body Excess Correct	Zero Correct (OK or EXCESSIVE) Span Correct (OK or EXCESSIVE)	n/a
Sensor Over Temperature	Meterbody Temp (OK, OVER TEMP)	n/a
Fixed Current Mode	Analog Out mode (Fixed or Normal)	n/a
PV Out of Range	Primary PV (OK or OVERLOAD)	n/a
No Factory Calibration	Factory Cal (OK, NO FACTORY CAL)	n/a
No DAC Compensation	DAC Temp Comp (OK, NO COMPENSATION)	n/a
LRV Set Error – Zero Config Button	n/a	n/a
URV Set Error – Span Config Button	n/a	n/a
AO Out of Range	n/a	n/a
Loop Current Noise	n/a	n/a
Meter Body Unreliable Comm	Meterbody Comm (OK, SUSPECT)	n/a
Tamper Alarm	n/a	n/a
No DAC Calibration	n/a	n/a
Sensor Supply Voltage Low	Supply Voltage (OK, LOW, or HIGH)	n/a

Referire la ST 800 nota tehnica diagnosticare pentru un nivel suplimentar de diagnoza.

### Alte Optiuni de Certificare

#### Materiale

- o NACE MRO175, MRO103, ISO15156

**Certificari cu Aprobare:**

AGENTIA	TIP DE PROTECTIE	OPTIUNI COMUNICATIE	PARAMETRII DE CAMP	TEMP.AMBIANTA (Ta)
<b>FM Approvals™</b> Aprobari FM	<b>Antideflagrant:</b> Clasa I, Divizia 1, Grupele A, B, C, D; <b>Rezistenta la aprinderea prafului :</b> Clasa II, III, Divizia 1, Grupele E, F, G; T4 Clasa I, Zonele 1/2, AEx d IIC T4 Clasa II, Zona 21, AEx tb IIIC T 85°C IP 66	Toate	Nota 1	-50 °C la 85°C
	<b>Siguranta Intrinseca:</b> Clasa I, II, III, Divizia1, Grupele A, B, C, D, E, F, G: T4 Clasa 1, Zona 0, AEx ia IIC T4	4-20 mA / DE/ HART	Nota 2a	-50 °C la 70°C
		Foundation Fieldbus	Nota 2b	-50 °C la 70°C
	<b>Fara pericol de incendiu:</b> Clasa I, Divizia 2, Grupele A, B, C, D locatii, Clasa 1, Zona 2, AEx nA IIC T4	4-20 mA / DE/ HART	Nota 1	-50 °C la 85°C
		Foundation Fieldbus	Nota 1	-50 °C la 85°C
	<b>Incinta:</b> Tip 4X/ IP66/ IP67	Toate	Toti	-
<b>Canadian Standards Association (CSA)</b> Asociatia de Standardizare Canadiana	<b>Antideflagrant:</b> Clasa I, Divizia 1, Grupele A, B, C, D; <b>Rezistenta la aprinderea prafului:</b> Clasa II, III, Divizia 1, Grupele E, F, G; T4 Ex d IIC T4 Ex tD A21 T 95°C IP 66	Toate	Nota 1	-50 °C la 85°C
	<b>Siguranta Intrinseca:</b> Clasa I, II, III, Divizia 1, Grupele A, B, C, D, E, F, G; T4  Ex nA IIC T4	4-20 mA / DE/ HART	Nota 2a	-50 °C la 70°C
		Foundation Fieldbus	Nota 2b	-50 °C la 70°C
	<b>Fara pericol de incendiu:</b> Clasa I, Divizia 2, Grupele A, B, C, D; T4  Ex nA IIC T4	4-20 mA / DE/ HART	Nota 1	-50 °C la 85°C
		Foundation Fieldbus	Nota 1	-50 °C la 85°C
	<b>Incinta:</b> Type 4X/ IP66/ IP67	Toate	Toti	-
	<b>Numar Inregistrare in Canada (CRN):</b>	Toate modelele cu exceptia STG89L, STG870 au fost inregistrate in toate provinciile si teritoriile din Canada si sunt marcate CRN: 0F8914.5C.		

### Certificari cu Aprobare : (Continuare)

ATEX	<b>Antideflagrant:</b> II 1/2 G Ex d IIC T4 II 2 D Ex tb IIIC T 85°C IP 66	Toate	Nota 1	-50 °C la 85°C
	<b>Siguranta Intrinseca:</b> II 1 G Ex ia IIC T4	4-20 mA / DE/ HART	Nota 2a	-50 °C la 70°C
		Foundation Fieldbus	Nota 2b	-50 °C la 70°C
	<b>Fara pericol de incendiu:</b> II 3 G Ex nA IIC T4	4-20 mA / DE/ HART	Nota 1	-50 °C la 85°C
		Foundation Fieldbus	Nota 1	-50 °C la 85°C
<b>Incinta:</b> IP66/ IP67	Toate	Toti	Toate	
IECEX (universal)	<b>Antideflagrant :</b> Ga/Gb Ex d IIC T4 Ex tb IIIC T 85°C IP 66	Toate	Nota 1	-50 °C la 85°C
	<b>Siguranta Intrinseca:</b> Ex ia IIC T4	4-20 mA / DE/ HART	Nota 2a	-50 °C la 70°C
		Foundation Fieldbus	Nota 2b	-50 °C la 70°C
	<b>Fara pericol de incendiu :</b> Ex nA IIC T4	4-20 mA / DE/ HART	Nota 1	-50 °C la 85°C
		Foundation Fieldbus	Nota 1	-50 °C la 85°C
<b>Incinta :</b> IP66/ IP67	Toate	Toti	Toate	
SAEx (Africa de Sud)	<b>Antideflagrant :</b> Ga/Gb Ex d IIC T4 Ex tb IIIC T 85°C IP 66	Toate	Nota 1	-50 °C la 85°C
	<b>Siguranta Intrinseca:</b> Ex ia IIC T4	4-20 mA / DE/ HART	Nota 2a	-50 °C la 70°C
		Foundation Fieldbus	Nota 2b	-50 °C la 70°C
	<b>Fara pericol de incendiu:</b> Ex nA IIC T4	4-20 mA / DE/ HART	Nota 1	-50 °C la 85°C
		Foundation Fieldbus	Nota 1	-50 °C la 85°C
<b>Incinta:</b> IP66/ IP67	Toate	Toti	Toate	
INMETRO (Brazilia)	<b>Antideflagrant:</b> Br- Ga/Gb Ex d IIC T4 Br- Ex tb IIIC T 85°C IP 66	Toate	Nota 1	-50 °C la 85°C
	<b>Siguranta Intrinseca:</b> Br- Ex ia IIC T4	4-20 mA / DE/ HART	Nota 2a	-50 °C la 70°C
		Foundation Fieldbus	Note 2b	-50 °C la 70°C
	<b>Fara pericol de incendiu:</b> Ex nA IIC T4	4-20 mA / DE/ HART	Nota 1	-50 °C la 85°C
		Foundation Fieldbus	Nota 1	-50 °C la 85°C
<b>Incinta :</b> IP 66/67	Toate	Toti	-	



<b>NEPSI (China)</b>	<b>Antideflagrante:</b> Br- Ga/Gb Ex d IIC T4 Br- Ex tb IIIC T 85°C IP 66	Toate	Nota 1	-50 °C la 85°C
	<b>Siguranta Intrinseca:</b> Br- Ex ia IIC T4	4-20 mA / DE/ HART	Nota 2a	-50 °C la 70°C
		Foundation Fieldbus	Nota 2b	-50 °C la 70°C
	<b>Fara pericol de incendiu:</b> Ex nA IIC T4	4-20 mA / DE/ HART	Nota 1	-50 °C la 85°C
		Foundation Fieldbus	Nota 1	-50 °C la 85°C
	<b>Incinta :</b> IP 66/67	Toate	Toti	-

Note:

1. Parametrii de Operare:
 

Tensiune= 11 la 42 V DC	Curent= 4-20 mA Normal (3.8 – 23 mA defect)
= 10 la 30 V (FF)	= 30 mA (FF)
2. Parametrii Electrici privind Siguranta Intrinseca a Produsului
  - a. Valori pentru Iesirea Analogica / DE/ HART :
 

Vmax= Ui = 30V	I <sub>max</sub> = I <sub>i</sub> = 105 mA	Ci = 4.2nF	Li = 820uH	Pi =0.9W
----------------	--	------------	------------	----------
  - b. Valori Foundation Fieldbus
 

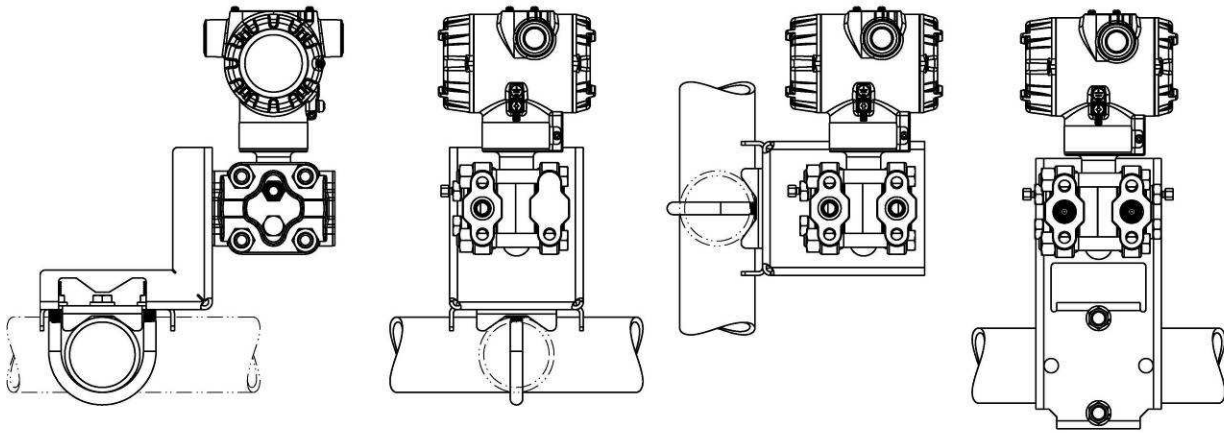
Vmax= Ui = 30V	I <sub>max</sub> = I <sub>i</sub> = 225mA	Ci = 0	Li = 0	Pi =1W
----------------	---	--------	--------	--------

<b>Certificari Marine</b>	Acest certificat defineste certificarile care privesc familia de Traductoare de Presiune ST 800 , incluzand aici si Traductorul Smart Multivariabil SMV 800 . Reprezinta compilarea a cinci certificate Honeywell care in mod normal sunt acoperitoare pentru certificarea functionarii acestor produse in aplicatii marine .  Pentru ST 800 Traductorul Smart de Presiune si SMV800 Traductorul Smart Multivariabil
	<b>American Bureau of Shipping (ABS)</b> - 2009 Regulamente pentru Vase din Otel 1-1-4/3.7, 4-6-2/5.15, 4-8-3/13 & 13.5, 4-8-4/27.5.1, 4-9-7/13. Certificat numarul: 04-HS417416-PDA
	<b>Bureau Veritas (BV)</b> – Cod de Produs: 389:1H. Certificat numarul: 12660/B0 BV
	<b>Det Norske Veritas (DNV)</b> – Clase de Locatii : Temperatura D, Umiditate B, Vibratii A, EMC B, Incinta C. Pentru expunere la imprastiere cu sare ; incinta din otel inox 316 SST sau 2-parti protectie epoxy se aplica pentru nituri din otel 316 SST . Certificat numar: A-11476
	<b>Korean Register of Shipping (KR)</b> – Certificat numarul: LOX17743-AE001
	<b>Lloyd's Register (LR)</b> - Certificat numarul: 02/60001(E1) & (E2)
<b>Certificare SIL 2/3</b>	IEC 61508 SIL 2 pentru utilizare ne redundanta si SIL 3 pentru redundanta in conformitate cu EXIDA si TÜV Nord Sys Tec GmbH & Co. KG respectand urmatoarele standarde: IEC61508-1: 2010; IEC 61508-2: 2010; IEC61508-3: 2010.

## Desene de Montaj si Dimensiuni de Gabarit

Dimensiuni de Referinta : milimetri / inches

### Configuratii de Montaj



### Dimensiuni

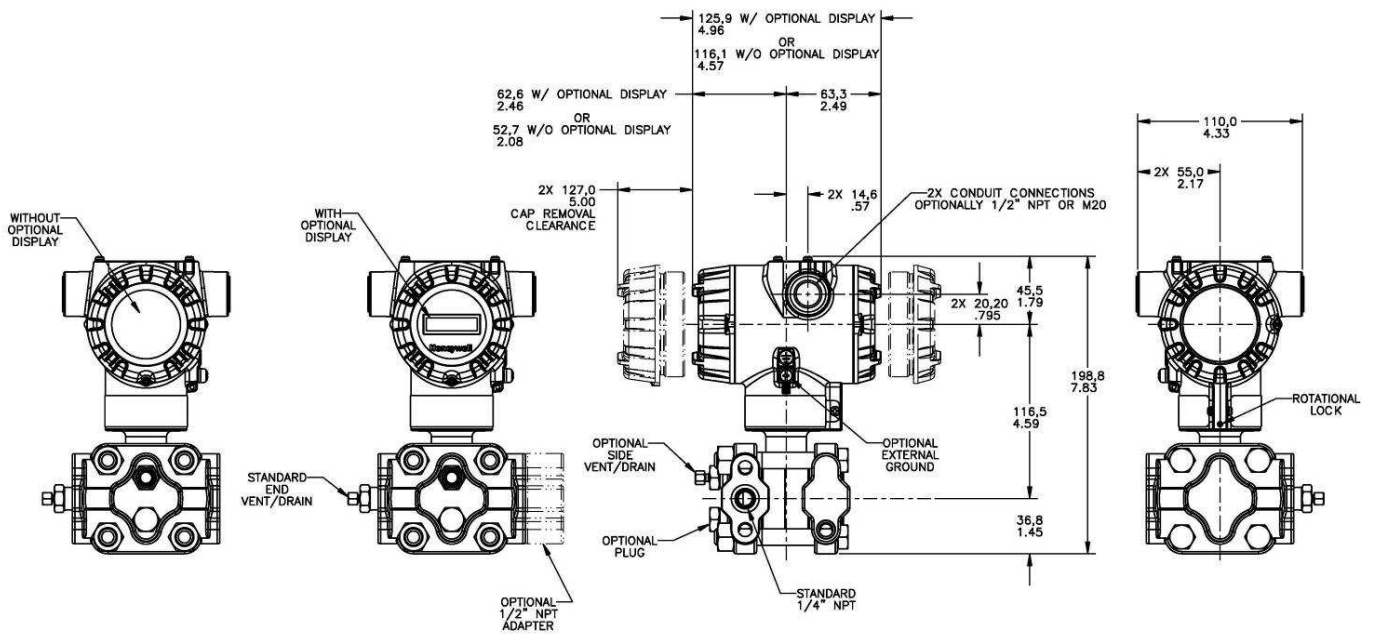


Figura 4 – Dimensiuni tipice de montare ale modelelor STD810, STD820, STD830 & STD870 , ca referenta

Ghidul de Selectie a Modelelor de traductoare dP este supus modificarilor si este adaugat la specificatia tehnica doar cu scop orientativ . Inainte de a specifica sau comanda un model verificati ultima revizie a Ghidului care este publicat la:

[www.honeywellprocess.com/en-US/pages/default.aspx](http://www.honeywellprocess.com/en-US/pages/default.aspx)

**Ghid de Selectie Model Traductor dP ( in L.Engleza )**

**Model STD800**

**Differential Pressure Transmitter  
Model Selection Guide**

34-ST-16U-82

Issue 1

Page 1 of 4



**Instructions:** Make selections from all Tables Key through XIII using column below the proper arrow. Asterisk indicates availability. Letter (a) refer to restrictions highlighted in the restrictions table. Tables delimited with dashes.  
**List Price:** Price equals the sum of prices for all selections made.

Key	I	II	III	IV	V	VI	VII	VIII (Optional)	IX
STD _ _ _	_ _ _ _ _	_ _	_ _	_ _ _	_ _ _	_	_ _ _ _	_ _ _ _ _	0 0 0 0

KEY NUMBER	URL	LRL	Max Span	Min Span	Units
<b>Measurement Range</b>	10 (25.0)	-10 (-25.0)	10 (24.9)	0.1 (0.25)	" H <sub>2</sub> O (mbar)
	400/(1000)	-400/(-1000)	400/(1000)	1.0 (2.5)	" H <sub>2</sub> O (mbar)
	100 (7.0)	-100 (-7.0)	100 (7.0)	1 (0.07)	psi (bar)
	3000 (210)	-100 (-7.0)	3000 (210)	30 (2.1)	psi (bar)

Selection	Availability	
STD810	↓	✓
STD820	↓	✓
STD830	↓	✓
STD870	↓	✓

TABLE I METER BODY SELECTIONS			
	Process Head Material	Diaphragm Material	
<b>a. Process Wetted Heads &amp; Diaphragm Materials</b>	Plated Carbon Steel	316L Stainless Steel	
		Hastelloy® C-276	
		Monel® 400	
		Tantalum	
		Gold Plated Stainless Steel	
		Gold Plated Hastelloy C-276	
		Gold Plated Monel 400	
	316 Stainless Steel	316L Stainless Steel	
		Hastelloy C-276	
		Monel 400	
		Tantalum	
		Gold Plated Stainless Steel	
		Gold Plated Hastelloy C-276	
		Gold Plated Monel 400	
	Hastelloy C-276	Hastelloy C-276	
		Tantalum	
	Monel 400	Monel 400	
		Gold Plated Monel 400	
<b>b. Fill Fluid</b>	Silicone Oil (DC 200) Fluorinated Oil CTFE		
<b>c. Process Connection</b>	None 1/2" NPT female	None (1/4" NPTF female thread Std) Materials to Match Head & Head Bolt Materials Selections <sup>1</sup>	
<b>d. Bolt/Nut Materials</b>	Carbon Steel 316 SS Grade 660 (NACE A286) with NACE 304 SS Nuts Grade 660 (NACE A286) Bolts & Nuts Monel K500 Super Duplex B7M		
<b>e. Vent/Drain Type/Location</b>	<b>Head Type</b>	<b>Vent/Drain Location</b>	<b>Vent Material</b>
	Single Ended	None	None
	Single Ended	Side w/Vent	Matches Head Material <sup>1</sup>
	Single Ended	Side w/Center Vent	Stainless Steel Only
	Dual Ended	End w/Vent	Matches Head Material <sup>1</sup>
	Dual Ended	End w/Center Vent	Stainless Steel Only
Dual Ended	Side w/ Vent & End w/Plug	Matches Head Material <sup>1</sup>	
<b>f. Gasket Material</b>	Teflon® or PTFE (Glass Filled) Viton® or Fluorocarbon Elastomer Graphite		
<b>g. Static Pressure</b>	Standard Static Pressure - 4500 psig (315 bar) except STD810: 50 psi (3.5 bar) High Pressure 6000 psi		

A _ _ _ _	*	*	*	*	✓
B _ _ _ _	*	*	*	*	
C _ _ _ _	a	a	a	a	
D _ _ _ _	*	*	*	*	
1 _ _ _ _	*	*	*	*	
2 _ _ _ _	*	*	*	*	
3 _ _ _ _	a	a	a	a	
E _ _ _ _	*	*	*	*	✓
F _ _ _ _	*	*	*	*	
G _ _ _ _	a	a	a	a	
H _ _ _ _	*	*	*	*	
4 _ _ _ _	*	*	*	*	
5 _ _ _ _	*	*	*	*	
6 _ _ _ _	a	a	a	a	
J _ _ _ _	*	*	*	*	
K _ _ _ _	*	*	*	*	
7 _ _ _ _	*	*	*	*	
L _ _ _ _	a	a	a	a	
8 _ _ _ _	a	a	a	a	
_ 1 _ _ _ _	*	*	*	*	✓
_ 2 _ _ _ _	*	*	*	*	
_ A _ _ _ _	*	*	*	*	✓
_ H _ _ _ _	*	*	*	*	✓
_ C _ _ _ _	a	a	a	a	✓
_ S _ _ _ _	a	a	a	a	✓
_ N _ _ _ _	*	*	*	*	✓
_ K _ _ _ _	p	p	p	p	✓
_ M _ _ _ _	r	r	r	r	
_ D _ _ _ _	p	p	p	p	
_ B _ _ _ _	*	*	*	*	
_ 1 _ _ _ _	*	*	*	*	
_ 2 _ _ _ _	*	*	*	*	
_ 3 _ _ _ _	t	t	t	t	
_ 4 _ _ _ _	*	*	*	*	✓
_ 5 _ _ _ _	t	t	t	t	
_ 6 _ _ _ _	*	*	*	*	
_ A _ _ _ _	*	*	*	*	✓
_ B _ _ _ _	*	*	*	*	
_ C _ _ _ _	*	*	*	*	
_ S _ _ _ _	*	*	*	*	✓
_ H _ _ _ _	k	k	k	k	

Indicates Models with best delivery

<sup>1</sup>Except Carbon Steel Heads shall use 316SS Vent/Drain, Plugs & Adapters when required

34-ST-16U-82  
Issue 1  
Page 2 of 4

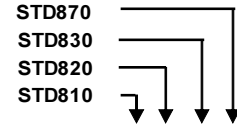
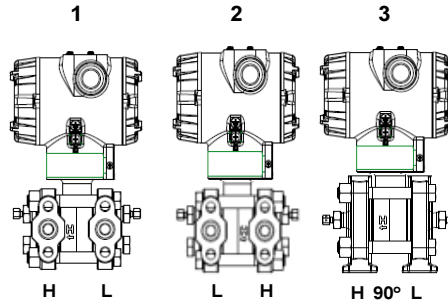


TABLE II	Meter Body & Connection Orientation	
Head/Connect Orientation	Standard	High Side Left, Low Side Right <sup>2</sup> / Std Head Orientation
	Reversed	Low Side Left, High Side Right <sup>2</sup> / Std Head Orientation
	90/Standard	High Side Left, Low Side Right <sup>2</sup> / 90 <sup>U</sup> Head Rotation

1	*	*	*	*	√
2	*	*	*	*	√
3	h	h	h	h	

TABLE III	Agency Approvals (see data sheet for Approval Code Details)	
Approvals	No Approvals Required	
	FM Explosion proof, Intrinsically Safe, Non-incendive, & Dustproof	
	CSA Explosion proof, Intrinsically Safe, Non-incendive, & Dustproof	
	ATEX Explosion proof, Intrinsically Safe & Non-incendive	
	IECEX Explosion proof, Intrinsically Safe & Non-incendive	
	NEPSI Explosion proof, Intrinsically Safe & Non-incendive	

0	*	*	*	*	√
A	*	*	*	*	√
B	*	*	*	*	√
C	*	*	*	*	√
D	*	*	*	*	√
G	*	*	*	*	√

TABLE IV	TRANSMITTER ELECTRONICS SELECTIONS			
a. Electronic Housing Material & Connection Type	Material		Connection	Lightning Protection
	Polyester Painted Aluminum		1/2 NPT	None
	Polyester Painted Aluminum		M20	None
	Polyester Painted Aluminum		1/2 NPT	Yes
b. Output/ Protocol	Analog Output		Digital Protocol	
	4-20mA dc		HART Protocol	
	4-20mA dc none		DE Protocol Foundation Fieldbus	
c. Customer Interface Selections	Indicator	Ext Zero, Span & Config Buttons		Languages
	None	None		None
	None	Yes (Zero/Span Only)		None
	Basic	None		English
	Basic	Yes		English
	Advanced	None		EN, GR, FR, SP, RU
Advanced	Yes		EN, GR, FR, SP, RU	

A__	*	*	*	*	√
B__	*	*	*	*	√
C__	*	*	*	*	√
D__	*	*	*	*	√

_H_	*	*	*	*	√
_D_	*	*	*	*	√
_F_	*	*	*	*	

__0	*	*	*	*	√
__A	f	f	f	f	√
__B	*	*	*	*	√
__C	*	*	*	*	√
__D	*	*	*	*	√
__E	*	*	*	*	√

TABLE V	CONFIGURATION SELECTIONS			
a. Application Software	Diagnostics			
	Standard Diagnostics			
b. Output Limit, Failsafe & Write Protect Settings	Write Protect	Fail Mode	High & Low Output Limits <sup>3</sup>	
	Disabled	High> 21.0mAdc	Honeywell Std (3.8 - 20.8 mAdc)	
	Disabled	Low< 3.6mAdc	Honeywell Std (3.8 - 20.8 mAdc)	
	Enabled	High> 21.0mAdc	Honeywell Std (3.8 - 20.8 mAdc)	
	Enabled	Low< 3.6mAdc	Honeywell Std (3.8 - 20.8 mAdc)	
	Enabled	N/A	N/A	Fieldbus or Profibus
Disabled	N/A	N/A	Fieldbus or Profibus	
c. General Configuration	Factory Standard Custom Configuration (Unit Data Required from customer)			

1__	*	*	*	*	√
-----	---	---	---	---	---

_1_	f	f	f	f	√
_2_	f	f	f	f	√
_3_	f	f	f	f	√
_4_	f	f	f	f	√
_5_	g	g	g	g	√
_6_	g	g	g	g	√
__S	*	*	*	*	√
__C	*	*	*	*	

<sup>2</sup> Left side/Right side as viewed from the customer connection perspective

<sup>3</sup> NAMUR Output Limits 3.8 - 20.5mAdc can be configured by the customer or select custom configuration Table Vc

34-ST-16U-82  
Issue 1  
Page 3 of 4

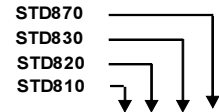


TABLE VI CALIBRATION & ACCURACY SELECTIONS			
a. Accuracy and Calibration	Accuracy	Calibrated Range	Calibration Qty
	Standard	Factory Std	Single Calibration
	Standard	Custom (Unit Data Required)	Single Calibration

A	*	*	*	*	✓
B	*	*	*	*	✓

TABLE VII ACCESSORY SELECTIONS		
a. Mounting Bracket	Bracket Type	Material
	None	None
Angle Bracket		Carbon Steel
Angle Bracket		304 SS
Marine Approved Angle Bracket		304 SS
Flat Bracket		Carbon Steel
Flat Bracket		304 SS
b. Customer Tag	Customer Tag Type	
	No customer tag	
	One Wired Stainless Steel Tag (Up to 4 lines 28 char/line) Two Wired Stainless Steel Tag (Up to 4 lines 28 char/line)	
c. Unassembled Conduit Plugs & Adapters	Unassembled Conduit Plugs & Adapters	
	No Conduit Plugs or Adapters Required	
	1/2 NPT Male to 3/4 NPT Female 316 SS Certified Conduit Adapter	
	1/2 NPT 316 SS Certified Conduit Plug	
	M20 316 SS Certified Conduit Plug	
Minifast® 4 pin (1/2 NPT) (not suitable for X-Proof applications)		
Minifast® 4 pin (M20) (not suitable for X-Proof applications)		

0	---	*	*	*	*	✓
1	---	*	*	*	*	✓
2	---	*	*	*	*	✓
4	---	*	*	*	*	✓
5	---	*	*	*	*	✓
6	---	*	*	*	*	✓

_0	---	*	*	*	*	✓
_1	---	*	*	*	*	✓
_2	---	*	*	*	*	✓

__A0	*	*	*	*	✓
__A2	n	n	n	n	✓
__A6	n	n	n	n	✓
__A7	m	m	m	m	✓
__A8	n	n	n	n	✓
__A9	m	m	m	m	✓

TABLE VIII OTHER Certifications & Options: (String in sequence comma delimited (XX, XX, XX,....))	
Certifications & Warranty	NACE MR0175; MR0103; ISO15156 (FC33338) Process wetted parts only
	NACE MR0175; MR0103; ISO15156 (FC33339) Process wetted and non-wetted parts
	Marine (DNV, ABS, BV, KR, LR) (FC33340)
	EN10204 Type 3.1 Material Traceability (FC33341)
	Certificate of Conformance (F3391)
	Calibration Test Report & Certificate of Conformance (F3399)
	Certificate of Origin (F0195)
	FMEDA (SIL 2/3) Certification (FC33337)
	Over-Pressure Leak Test Certificate (1.5X MAWP) (F3392)
	Cert Clean for O <sub>2</sub> or CL <sub>2</sub> service per ASTM G93
	Extended Warranty Additional 1 year
	Extended Warranty Additional 2 years
	Extended Warranty Additional 3 years
	Extended Warranty Additional 4 years
	Extended Warranty Additional 15 years

FG	c	c	c	c	b	✓
F7	c	d	d	d	d	✓
MT	d	d	d	d	d	✓
FX	*	*	*	*	*	✓
F3	*	*	*	*	*	✓
F1	*	*	*	*	*	✓
F5	*	*	*	*	*	✓
F5	*	*	*	*	*	✓
FE	j	j	j	j	j	✓
TP	*	*	*	*	*	✓
OX	e	e	e	e	e	✓
01	*	*	*	*	*	✓
02	*	*	*	*	*	✓
03	*	*	*	*	*	✓
04	*	*	*	*	*	✓
15	*	*	*	*	*	✓

TABLE IX Manufacturing Specials	
Factory	Factory Identification
	0000 * * * *

0000	*	*	*	*
------	---	---	---	---

MODEL RESTRICTIONS

Restriction Letter	Available Only with		Not Available with	
	Table	Selection(s)	Table	Selection(s)
a			VIII	F7, FG
k			Ia	J,K,7,L,8
			Ic	H
			Id	B,D,M,N,S
			Ie	1, 2, 3, 5, 6
			III	B- No CRN number available
c	1d	__N,K,D,B__	Ia	C,3,G,6,8,L
d			VIa	1,2,5,6
e	Ib	_2_		
f			IVb	_F_
g			IVb	_H, D_
h			Ie	__4, 5, 6__
j	IVb	_H_	Vb	_1,2,6_
m	IVa	B, D		
n	IVa	A, C		
p			III	B- No CRN number available
r			VIII	F7, FG
t			III	B- No CRN number available
b			Ia	J, K, 7, L, 8

Select only one option from this group

## Birouri de Vanzare si Service

Pentru asistenta tehnica , specificatii curente , oferte de pret, sau aflarea celui mai apropiat Distribuitor Autorizat , contactati unul din birourile comerciale de mai jos .

### ASIA PACIFIC

(TAC)

[hfs-tac-support@honeywell.com](mailto:hfs-tac-support@honeywell.com)

#### Australia

Honeywell Limited  
Phone: +(61) 7-3846 1255  
FAX: +(61) 7-3840 6481  
Toll Free 1300-36-39-36  
Toll Free Fax:  
1300-36-04-70

#### China – PRC - Shanghai

Honeywell China Inc.  
Phone: (86-21) 5257-4568  
Fax: (86-21) 6237-2826

#### Singapore

Honeywell Pte Ltd.  
Phone: +(65) 6580 3278  
Fax: +(65) 6445-3033

#### South Korea

Honeywell Korea Co Ltd  
Phone: +(822) 799 6114  
Fax: +(822) 792 9015

### EMEA

Honeywell Process Solutions,  
Phone: + 80012026455 or +44  
(0)1202645583  
FAX: +44 (0) 1344 655554

Email: (Sales)  
[sc-cp-apps-salespa62@honeywell.com](mailto:sc-cp-apps-salespa62@honeywell.com)

or

(TAC)  
[hfs-tac-support@honeywell.com](mailto:hfs-tac-support@honeywell.com)

### NORTH AMERICA

Honeywell Process Solutions,  
Phone: 1-800-423-9883  
Or 1-800-343-0228

Email: (Sales)  
[ask-ssc@honeywell.com](mailto:ask-ssc@honeywell.com)

or

(TAC)  
[hfs-tac-support@honeywell.com](mailto:hfs-tac-support@honeywell.com)

### SOUTH AMERICA

Honeywell do Brasil & Cia  
Phone: +(55-11) 7266-1900  
FAX: +(55-11) 7266-1905

Email: (Sales)  
[ask-ssc@honeywell.com](mailto:ask-ssc@honeywell.com)

or

(TAC)  
[hfs-tac-support@honeywell.com](mailto:hfs-tac-support@honeywell.com)

*Specificatiile sunt supuse modificarilor fara o informare prealabila.*

### Pentru mai multe informatii

Aflati mai mult despre cum familia SmartLine de Traductoare de Presiune contribuie la cresterea performantelor, reduce timpii cu reparatiile si scade pretul configuratiei, visitand website-ul [www.honeywellprocess.com](http://www.honeywellprocess.com) sau contactati managerul de vanzari Honeywell / distribuitorul autorizat Unicontrol Eng. SRL . ([www.unicontrol.ro](http://www.unicontrol.ro))



### Honeywell Process Solutions

1860 West Rose Garden Lane  
Phoenix, Arizona 85027  
Tel: 1-800-423-9883 or 1-800-343-0228  
[www.honeywellprocess.com](http://www.honeywellprocess.com)

34-ST-03-82  
October 2012  
© 2012 Honeywell International Inc.